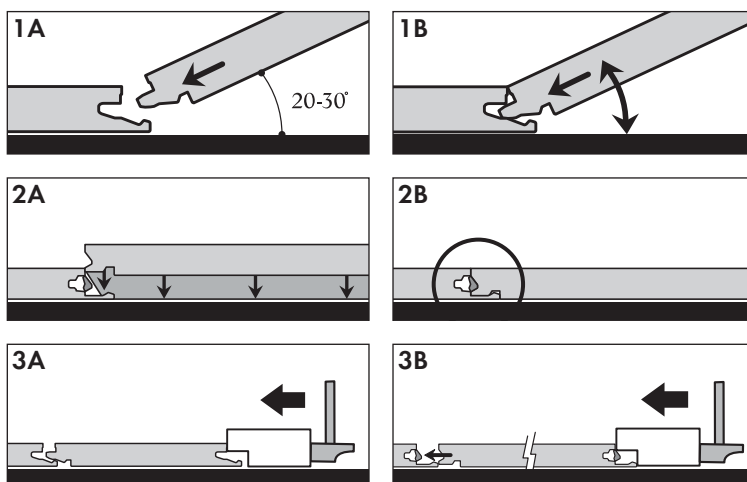


CS Pokyny k pokládání dřevěných podlah Quick • Step® Uniclic® Multifit

VŠEOBECNÉ ÚDAJE

Uniclic® Multifit je revoluční systém pokládání kompozitních dřevěných podlah. Panely lze jednoduše spojit kliknutím díky důmyslnému tvaru pera a drážky. Uniclic® Multifit je jedinečný, protože prkna můžete instalovat třemi odlišnými způsoby:

- Zacvakněte do sebe pod úhlem 20–30° (illustration 1A - 1B).
- Zatlačte na krátké straně (illustration 2A - 2B).
- Doklepněte k sobě vodorovně (v obtížných podmínkách) pomocí přiklepového bloku Uniclic® Multifit (illustration 3A - 3B).



DŘÍVE, NEŽ ZAČNETE

K dosažení dobrých výsledků musíte pečlivě dodržovat pokyny.

Před položením je důležité zkontrolovat za denního světla všechny panely, zda nejsou vadné či poškozené. Poškozené panely se rozhodně NESMÍ pokládat.

- Aklimatizace

Podlaha byla předem vysušena na optimální úroveň vlhkosti dřeva. Proto se zabalené podlahové panely musí několik dní aklimatizovat v místnosti, kde se bude dřevěná podlaha pokládat – v létě nejméně 48 hodin a v zimě 4 až 5 dnů. Podlaha tak bude mít možnost přizpůsobit se místním podmínkám.

- Teplota prostředí a relativní vlhkost vzduchu

Nejlepší podmínky k pokládání nastávají při teplotě od 18 do 20 °C a relativní vlhkosti vzduchu od 45 do 65 %. Relativní vlhkost vzduchu od 45 do 65 % je důležitá pro dřevěnou podlahu i po položení. Během zimních měsíců je vzduch v místnosti obvykle mimořádně suchý. Proto je vhodné umístit na radiátory zvlhčovače, aby bylo dosaženo konstantní úrovně vlhkosti. Ve větších místnostech budou pravděpodobně nezbytné elektrické zvlhčovače. V létě a na podzim, když je relativní vlhkost vysoká, je nutné místnost dobře větrat.


QUICK•STEP®

PARQUET

- Základ podlahy

Zajistěte, aby základ podlahy byl plochý, čistý, pevný a suchý.

- Vyrovnávací potěr: v nové budově

Vyrovnávací potěr musí být suchý. U cementového potěru je maximální obsah vlhkosti 2,5 % (podle metody CM), u anhydritového potěru je to 0,5 %. Pokyny pro schnutí nově naneseného vyrovnávacího potěru uvádí dobu +/- 1,5 týdne na centimetr tloušťky při dostatečném větrání. Při tloušťce větší než 6 cm je třeba počítat minimálně se 3 týdny navíc na každý centimetr. Základ podlahy nesmí obsahovat žádné nerovnosti větší než 5 mm na 2 metry A 1 mm na 20 cm. Větší nerovnosti se musí vyrovnat.

Pro vyrovnávací potěr pokládaný nad podlahové topení (viz dále) platí jiné pokyny. V případě lepení musí být k dispozici vhodný základ podlahy, který je ve shodě s všeobecně uznávanými pravidly a pokyny platnými v tomto oboru. Základ podlahy musí být dostatečně suchý, pevný a homogenní.

- Vyrovnávací potěr: stávající vyrovnávací potěr a renovace

V případě lepení se musí zcela odstranit stávající podlahová krytina.

- Pokládání „plovoucí“ podlahy:

- V případě pokrytí podlahy vrstvou odolnou proti vlhkosti (PVC, linoleum atd.) lze dřevěné podlahy Quick • Step® Uniclic® Multifit položit na stávající podlahovou krytinu.
- Nejprve sejměte veškeré podlahové krytiny otevřené pro vlhkost (koberec, filc atd.).

- Stávající prkenná podlaha nebo desky nebo podklad pod dřevěnou podlahou

Nejprve odstraňte stávající podlahovou krytinu nad prkennou podlahou. Prkna musí být pevně ukotvená a rovná. Dále nesmí být patrné žádné známky plísně a/nebo zamoření hmyzem. Novou prkennou podlahu musíte pokládat v opačném směru než starou prkennou podlahu. Dřevo musí mít úroveň vlhkosti od 8 do 10 %. Případný instalační prostor pod podlahou musí být dostatečně větrán. Odstraňte veškeré překážky a zajistěte dostatečné větrání (větracími otvory o celkové velikosti minimálně 4 cm² na m² podlahy).

- Stávající dlaždicová podlaha

Novou dřevěnou podlahu lze rovněž položit na starou dlaždicovou podlahu. V tomto případě by se dřevěná podlaha neměla na dlaždicovou podlahu lepit, ale pokládat jako „plovoucí“.

CO BUDETE POTŘEBOVAT

Kromě standardních nástrojů (např. kladivo, pila, tužka, páskové měřidlo) budete k pokládání dřevěných podlah potřebovat následující doplňky:

- instalační souprava (páčidlo, rozpěrné vložky a příklepový blok vhodný pro dřevěné podlahy Uniclic® Multifit),
- podkladový systém,
- výrobky pro údržbu.

Použití jiných doplňků než doplňků Quick • Step® může způsobit poškození podlahy Quick • Step®.

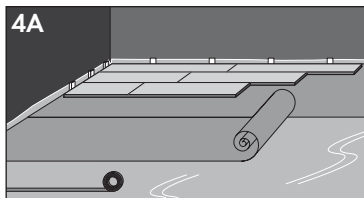
Záruka nabízená společností Quick-Step® v takovém případě přestane platit. Proto doporučujeme používat pouze doplňky Quick • Step®, které byly speciálně navrženy a vyzkoušeny pro použití s podlahovými deskami Quick • Step®.

Samozřejmě budete muset panely přirýznout pilou. Pro čistý řez musíte při řezání pilou vykrýžovací nebo ruční kotoučovou pilou držet horní stranu prkna otočenou dolů, zatímco při použití ruční pily nebo pily pro příčný rozřez ji otočte nahoru.

PODKLADOVÁ VRSTVA

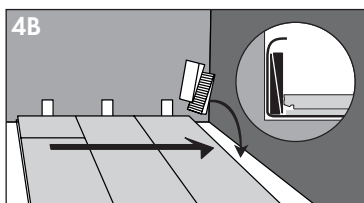
Podkladový systém pro dřevěné podlahy Quick•Step® Uniclic® Multifit

Pro kvalitní položení podlahy je nezbytné zhladit veškeré nerovnosti v základu podlahy pomocí vyrovnávací podkladové vrstvy. Ve většině případů je nutné použít protivlhkostní fólii proti vztlínající vlhkosti nebo kondenzaci. Použijte POUZE jeden z podkladových systémů pro dřevěné podlahy Quick•Step® Uniclic® Multifit na základě požadované míry vyrovnání a požadované tepelné a zvukové izolace. Tyto podkladové systémy mají vestavěnou protivlhkostní vrstvu (*illustration 4A*).



POKLÁDKA – PLOVOUCÍ PODLAHA

Dřevo tvoří hlavní součást dřevěné podlahy Quick•Step® Uniclic® Multifit. Protože se vlhkost v místnosti může měnit – například mezi zimou a létem – je nezbytné, aby se podlahy mohla rozpínat a smršťovat. Rozpínání a smršťování je lineární, proto platí, že čím větší je povrchová plocha, tím větší musí být tolerance. Podlaha musí mít možnost rozpínání a smršťování ve VŠECH směrech. Aby to bylo možné, expanzní mezera u stěn musí být široká od 10 mm do 15 mm (*illustration 4B*). Tato mezera je rovněž nezbytná v místech, kde je průchod trubky nebo práh.

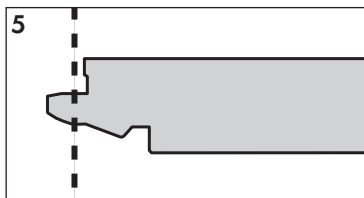


Na plochách delších než 12 m a širších než 8 m by měl být použit mezilehlý dilatační spoj. Pamatujte, že podlaha se může pohybovat jedním směrem. V každém případě použijte dilatační spoj mezi dvěma různými místnostmi (např. pod dveřmi). Tyto spoje se zakrývají profilem uchyceným k podkladové vrstvě spíše než k parketám. Nejvhodnější je pokládat panely ve směru delší stěny a ve směru dopadajícího světla (vizuálně atraktivnější). Podlahu můžete začít pokládat v rohu nebo uprostřed místnosti. Dále můžete postupovat zprava doleva nebo naopak.

První tři řady

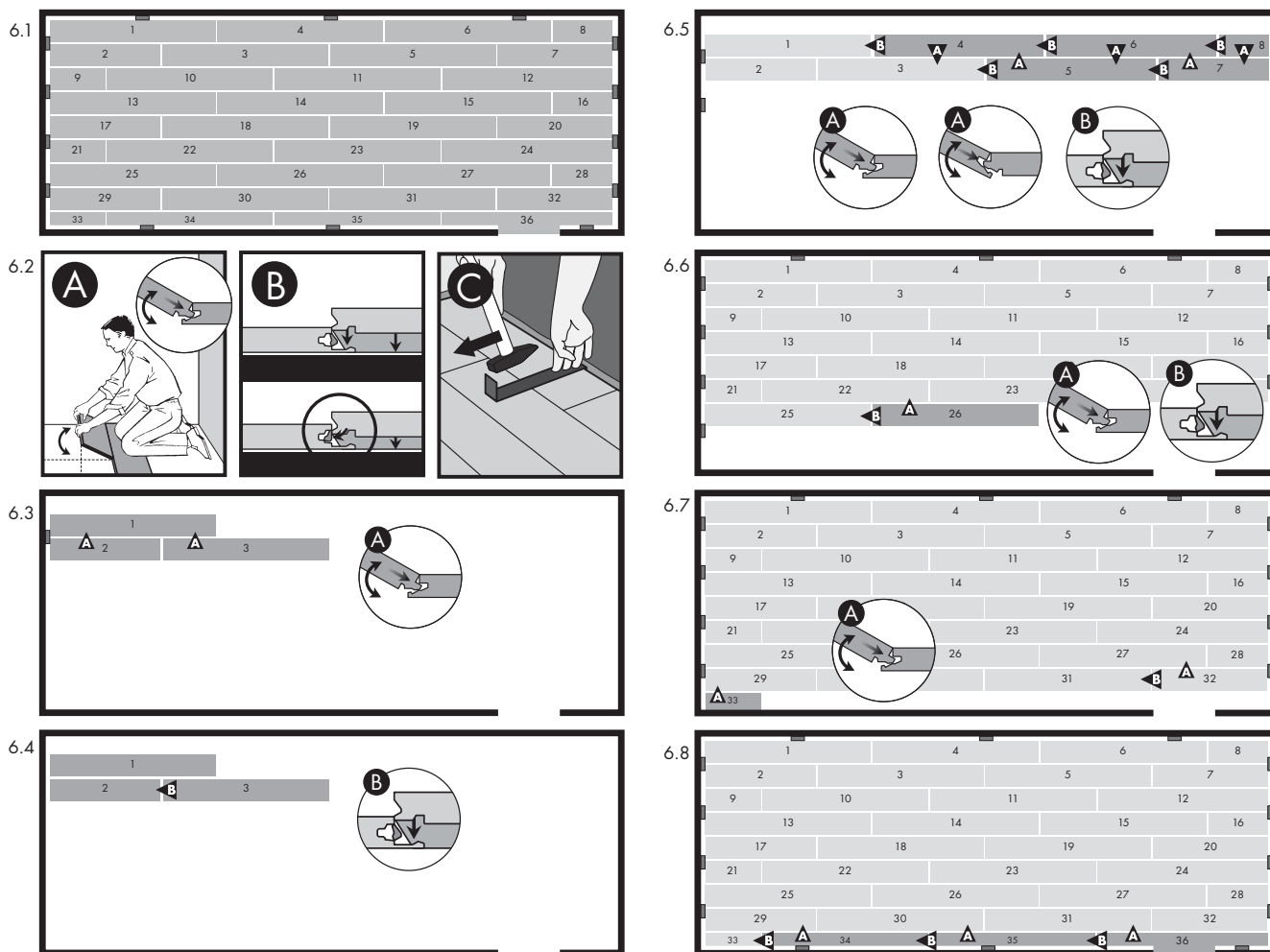
Začněte první řadu celým prknem. Odřízněte krátký a dlouhý jazyk prvního panelu.

(*illustration 5*)



Správné pokládání

(illustration 6)

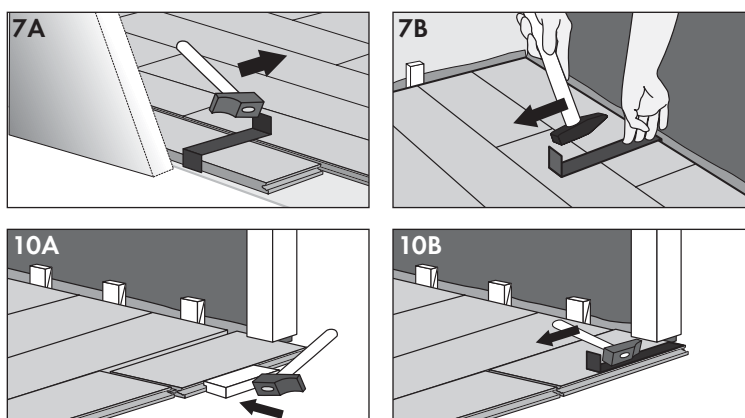


Poslední řada

Mezi poslední řadou panelů a stěnou by měl zůstat 10mm dilatační spoj. Pamatujte na to při řezání dlouhých stran poslední řady panelů.

V místech, kde se prkna Uniclic® Multifit instalují příliš obtížně, můžete použít příklepový blok nebo páčidlo a kladivo (např. těsně u zdi).

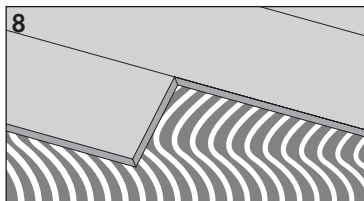
(illustration 7A - 7B - 10A - 10B)



POKLÁDKA – lepení

Dřevěné podlahy Quick • Step® Uniclic® lze alternativně zcela přilepit k základní podlaze. Přímé lepení lze provádět pouze na vyrovnávacím potěru, který je pro tento účel vhodný (plochost, přilnavost, trhliny atd.).

(illustration 8)



Všeobecné pokyny k pokládání dřevěných podlah Quick • Step® Uniclic® Multifit popsané shora platí i v tomto případě. Musí se vykonat i stejné přípravy (dilatační spoje, podkladové vrstvy, podlahové topení atd.).

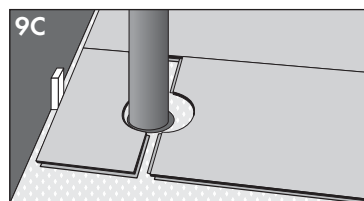
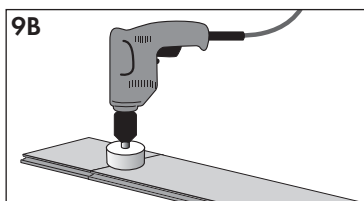
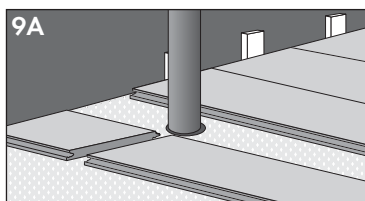
Pro naše dřevěné podlahy doporučujeme „parketové lepidlo“ Quick • Step®. Řiďte se prosím informacemi a pokyny od výrobce lepidla ohledně doby schnutí, spotřeby, zdrsnění povrchu pro lepidlo atd. Tyto pokyny naleznete vždy na nádobě s lepidlem.

Při pokládání podlahy pomocí lepidla se dlouhá strana zacvakne pod úhlem 20–30° do předchozí řady, zatímco krátké strany se zacvakávají do sebe pomocí nového systému Quick • Step® Uniclic® Multifit. Znamená to, že již není nezbytné tlačit na prkna křížem, aby lepidlo dále nepronikalo do spojů.

Průchozí trubky

Dbejte na to, aby v řadě, kterou prochází trubka, tato procházela přesně v místě křížového spoje dvou panelů. Připravte si vrták o průměru potrubí plus 20 mm pro dilataci. Zacvakněte panely do sebe krátkou stranou a vyvrtejte otvor se středem na spojnici mezi nimi. Nyní nainstalujte panely jako část podlahy.

(illustration 9A - 9B - 9C)

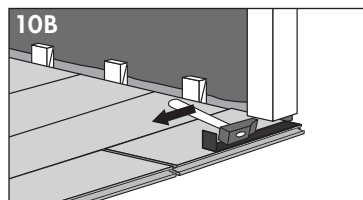
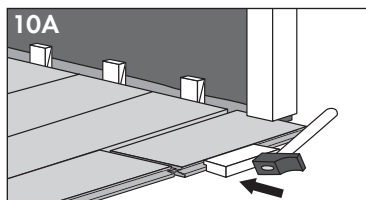


Pod rámy dveří

Nařežte panely pilou tak, aby po instalaci existovala minimálně 10mm dilatační spára.

Pokud panel nelze zacvaknout pod úhlem, spojte panely k sobě pomocí páčidla nebo přiklepového bloku a kladiva.

(illustration 10A - 10B)



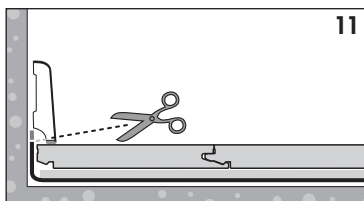
Konečná úprava

Po položení „plovoucí“ podlahy můžete po podlaze okamžitě chodit a začít s povrchovou úpravou. To je jedna z hlavních předností systému Uniclic® Multifit.

Jestliže podlahu lepíte, snažte se během pokládání chodit co nejméně po nalepené části. Než po podlaze začnete chodit, dodržte předepsanou čekací dobu po položení uvedenou na nádobě s lepidlem.

- Odstraňte všechny rozpěrné vložky.
- K plastové fólii přiložte sokly tak, aby vyčnívala nad podlahu (plovoucí způsob). Nikdy neupevňujte sokly nebo profily na dřevěnou podlahu podlahu, jinak se podlahu nebude moci volně roztahovat nebo smršťovat.
- Pro dokonalou povrchovou úpravu kolem potrubí použijte elastickou pastu, například Quick • Step® Kit.
- Na místech, kde nelze použít profily a sokly, vyplňte dilatační spáry pastou Quick • Step® Kit.

(illustration 11)



PODLAHOVÉ TOPENÍ

Dřevěné podlahy Quick • Step® Uniclic® lze používat rovněž ve spojení s „nízkoteplotním“ podlahovým topením. To platí pro systémy podlahového topení s topnými prvky – horkovodními nebo elektrickými – zabudovanými do podlahy. Topné fólie nebo další „nové“ systémy nejsou vždy vhodné. Kombinace topení v zimě a chlazení v létě může být z technických a fyzických důvodů problematická ve spojení s organickými podlahovými krytinami obecně a s dřevěnými podlahami zvlášť.

Podlahy z bukových a javorových parket Quick • Step® Uniclic® Multifit jsou velmi citlivé na smršťování, a proto NEJSOU vhodné k pokládání na vytápěné podlahy. Dřevěné podlahy Quick • Step® Uniclic® Multifit lze na vyhřívané podlahy pouze lepit. Pro tento účel použijte pouze parketové lepidlo Quick • Step®.

Podlahové topení musí být instalováno ve shodě s pokyny dodavatele a s všeobecně uznávanými pokyny a pravidly.

Základní podlaha musí být při instalaci podlahové krytiny dostatečně SUCHÁ (maximálně 1,5 %, metoda CM). Toho lze dosáhnout pouze tehdy, když topení předem zapnete. V případě nové budovy musíte počkat nejméně 21 dnů mezi položením vyrovnávacího potěru a zahájením vytápění. U nově položeného vyrovnávacího potěru dodržujte pokyny pokladače. Měl by být předložen protokol o topné zkoušce; v případě potřeby o něj požádejte.

S vytápěním podlahy začněte nejméně dva týdny před položením dřevěné podlahy. Teplotu vody postupně zvyšujte maximálně o 5 °C denně až na 50 °C. Pokud můžete nechat topení zapnuté déle, bude to rozhodně lepší.

Před pokládáním podlahy topení zcela vypněte. Maximální teplota podlahy je 18 °C.

PO položení podlahy musíte NEJMÉNĚ 48 hodin počkat, než topení začnete postupně znovu spouštět (5 °C denně).

Maximální povolená kontaktní teplota dřevěné podlahy je 27 °C.

Maximální teplota horké vody je 50 °C.

Na začátku a na konci topného období VŽDY měňte teplotu POSTUPNĚ.

Dbejte na to, aby relativní vlhkost vzduchu v místnostech nebyla příliš nízká (viz výše).

- Vždy dbejte na to, aby nedocházelo k akumulaci tepla prostřednictvím kobereců nebo rohoží nebo v důsledku nedostatečného prostoru mezi nábytkem a podlahou.
- Během topné sezóny může dojít k otevření spojů.

BEZPEČNOSTNÍ OPATŘENÍ

Dřevo je přírodní produkt. Ve struktuře a barvě dřeva mohou existovat rozdíly. Z toho důvodu je při pokládání nejlepší smíchat několik desek z různých balíků.

Jako u každého přírodního produktu i zde může sluneční světlo způsobovat na povrchu dřeva barevné změny.

- Na nohy nábytku a křesel nalepte filcové polštářky nebo nasadte plastové kryty.
- Umístěte před dveře rohožku, aby nedocházelo k vnášení nečistot, vody a písku z vnějšího prostředí.
- Používejte kancelářská křesla s měkkými kolečky typu W (EN 12590) vhodnými pro dřevěné podlahy nebo na podlahu položte vhodný kancelářský koberec.

ÚDRŽBA

„Denní“ údržba dřevěné podlahy Quick • Step® Uniclic® Multifit se nejlépe provádí vysavačem a/nebo soupravou pro údržbu Quick • Step®.

Pro lehké, vlhké čištění doporučujeme soupravu pro údržbu Quick • Step®: Nastříkejte přípravek pro údržbu Quick • Step® na prachovku Quick • Step® (viz pokyny na nádobě).

Podlahu vždy ihned vytřete do sucha tak, aby na ní nezůstala žádná viditelná vlhkost.

Pozor! Ne všechny přípravky pro údržbu dřevěných podlah podlah jsou dostatečně vhodné k tomuto účelu. Jistotu dobrého, bezproblémového výsledku budete mít pouze při použití přípravků pro údržbu Quick • Step®.

Celoživotní záruka pro obytné prostory (až 33 let)

Na dřevěné podlahy Quick • Step® Uniclic®, profily Quick • Step® a sokly Quick • Step®.

Záruka Quick • Step® Uniclic® Multifit pro obytné prostory se vztahuje pouze na dřevěné podlahy instalované v místnostech určených výhradně k obytným účelům. U jiných způsobů použití lze výrobce nebo distributora požádat o individuální písemnou záruku. Zákonná záruka v zemi zakoupení zůstává plně v platnosti.

Unilin bvba, divize podlahových krytin, ručí za to, že ode dne zakoupení jsou dřevěné podlahy nesoucí ochrannou známku Quick • Step® Uniclic® Multifit a profily a sokly Quick-Step, dále uváděné jako „výrobky“, bez vady na dílenském provedení a materiálu. Tato záruka pro obytné prostory platí po celou dobu životnosti (až 33 let) výrobků a spojů Uniclic® (až 33 let) mezi různými dřevěnými panely. Datum vystavení faktury platí jako datum nákupu. Musí být předložen originál faktury opatřený datem s razítkem distributora nebo maloobchodního prodejce. Záruku pro obytné prostory lze uplatnit pouze v případě, že budou splněny následující podmínky. V případě pochybností kontaktujte výrobce, distributora nebo maloobchodního prodejce.

1. Tato záruka pro obytné prostory platí pouze pro prvního vlastníka a první instalaci podlahy a není převoditelná. Za prvního vlastníka bude považována osoba uvedená na faktuře jako kupující. Tato záruka se vztahuje na všechny nákupy vysoce kvalitních výrobků Quick • Step® Uniclic® Multifit po dni vydání těchto záručních podmínek (viz níže).

2. Záruka pro obytné prostory se vztahuje pouze na vady vlastní dodanému výrobku. Tento pojem zahrnuje vady na materiálu a dílenském provedení uznané výrobcem, včetně delaminace svrchní vrstvy. Unilin bvba, divize podlahových krytin, má možnost opravit či vyměnit vadné výrobky za výrobky, které jsou na skladě v době přijetí reklamace. Žádná jiná forma náhrady není k dispozici.

3. Celoživotní záruka na spoj Uniclic® se vztahuje pouze na otevřené spoje širší než 0,2 mm.

4. Dřevěná podlaha Quick • Step® Uniclic® Multifit musí být nainstalována ve shodě s instalační metodou Quick • Step® Uniclic® Multifit za použití schválených doplňků Quick • Step®. Doplňky Quick • Step® jsou rozeznatelné pomocí loga Quick-Step® a jsou doporučeny v prodejních dokumentech platných v roce zakoupení. Musí být možné prokázat, že byly dodrženy pokyny k instalaci a údržbě vydané výrobcem a že byly použity doporučené doplňky Quick-Step®. Pokyny k instalaci a údržbě lze nalézt v obalu podlahové krytiny (v 1 ze 3 krabic) a v každém samostatném obalu doplňků. Jestliže pokyny chybí, musíte si je vyžádat od výrobce či distributora/maloobchodníka, případně si je můžete prohlédnout na adrese www.quick-step.com.

Pokud instalaci neprovádí koncový uživatel, musí instalující technik předat koncovému uživateli nejméně jednu kopii pokynů k instalaci a údržbě společně se záručními podmínkami (rovněž v 1 krabici ze 3).

5. Poškození výrobku musí být patrné a musí měřit nejméně 1 cm². Poškození způsobená chybným či nesprávným použitím, jako je poškození mechanické povahy, například vrypy způsobené silnými údery nebo padajícími předměty či škrábance způsobené například tažením nábytku, nejsou kryta zárukou pro bytové prostory.

Nohy nábytku musí být vždy opatřeny vhodnými chrániči. Nábytek na kolečkách musí být vybaven měkkými kolečky nebo podložen vhodným ochranným kobercem či ochrannými krytkami.

6. Podlahové desky nebo doplňky musíte během instalace pečlivě kontrolovat za denního světla, zda na nich nejsou patrné závady. Výrobky s viditelnými závadami nelze za žádných okolností instalovat.

7. V případě skrytých závad (závady, které nejsou viditelné před instalací nebo během ní) hradí náklady na odstranění, opravu nebo nové položení výrobku kupující. Jestliže výrobek původně instaloval profesionál, Unilin bvba, divize podlahových krytin, může uhradit přiměřené pracovní náklady odpovídající aktuálním pracovním nákladům na příslušném trhu. Unilin bvba, divize podlahových krytin, nikdy nenese odpovědnost za žádné druhotné či náhodné poškození.

8. Je nutné zabránit vnášení písku a/nebo prachu z vnějšího prostoru umístěním vhodné rohožky v blízkosti vstupních dveří.

9. Podlaha se nesmí instalovat ve vlhkých a/nebo mokrých místnostech, v extrémně suchých místnostech či v místnostech s velmi vysokými teplotami (například sauny).

10. Jakoukoli tekutinu rozlitou na podlaze nebo v blízkosti soklů či profilů je nezbytné vždy co nejrychleji odstranit.

Podlahu čistěte pouze ve shodě s pokyny pro údržbu Quick-Step® za použití soupravy Quick-Step® pro údržbu.

Poškození způsobené záplavou nebo prosakováním vody nebo čištěním nadměrným množstvím vody a/nebo nevhodnými čistícími materiály je vždy ze záruky vyloučeno.

11. V případě zjištění některé z výše uvedených závad musíte do 15 dnů od zjištění závady informovat distributora. Po uplynutí této doby nebudou žádné další reklamace přijímány. Za žádných okolností nenese Unilin bvba, divize podlahových krytin, odpovědnost za následné škody, včetně ztráty času, nepohodlí, výdajů a dalších nákladů vzniklých přímo či nepřímo v důsledku reklamace.

12. Unilin bvba, divize podlahových krytin, NENABÍZÍ ŽÁDNÉ JINÉ ZÁRUKY, AŽ JIŽ VÝSLOVNÉ ČI NEPŘÍMÉ, NEŽ ZÁRUKY POPSANÉ V TOMTO DOKUMENTU, ANI ŽÁDNÉ ZÁRUKY PRODEJNOSTI NEBO VHODNOSTI VÝROBKU KE KONKRÉTNÍMU ÚČELU, PŘIČEMŽ NEBUDOU K DISPOZICI ŽÁDNÁ JINÁ ŘEŠENÍ NEŽ TA, KTERÁ JSOU UVEDENA V TOMTO DOKUMENTU.

13. Záruka na obytné prostory platí poměrným způsobem. Poměrná záruka je taková, při níž refundace klesá podle pevně stanoveného vzorcem s tím, jak se záruční doba blíží k datu skončení platnosti. Hodnota originální záruky Quick • Step® bude snížena o dobu, po níž výrobek vlastníte. Při nárokování záruky se její hodnota vypočítá jako procentuální podíl z počtu let vlastnictví při základu 33 let. Služby poskytované jako součást této záruky neprodlužují původní záruční období.

Omezená komerční záruka Quick • Step®

Komerční záruka Quick • Step® Uniclic® Multifit se vztahuje pouze na dřevěné podlahy instalované v místnostech určených výhradně ke komerčním či smíšeným účelům. Komerční záruka platí po dobu 5 (pěti) let ode dne zakoupení prvním vlastníkem. Dnem zakoupení se rozumí datum vystavení faktury. Musí být předložen originál faktury opatřený datem s razítkem distributora nebo maloobchodního prodejce. Za prvního vlastníka bude považována osoba uvedená na faktuře jako kupující.

Tato záruka je platná pouze v případě, že budou splněny VŠECHNY výše uvedené podmínky záruky pro obytné prostory. Navíc je nutné vzít v úvahu následující omezení:

- Snížení lesku nebude považováno za opotřebení povrchu.
- Komerční záruka se nevztahuje na škrábance na povrchu způsobené každodenním používáním.

Komerční záruka se nevztahuje na:

- žádná místa, kde se podává strava, zejména restaurace, jídelny, kavárny a tančírny;
- žádné aplikace v institucích, zejména v nemocnicích a vládních budovách;
- místa s intenzivním provozem, jako jsou zejména letiště, haly, školy a kadeřnictví;
- místa s intenzivním pohybem osob a/nebo používáním mechanických transportních systémů (například zejména nákupní či paletové vozíky).

Pro plochy a aplikace, na něž se nevztahuje pětiletá komerční záruka, lze získat specifickou záruku prostřednictvím distributora, od Unilin bvba, divize podlahových krytin, nebo na adrese www.quick-step.com.

Tato záruka nepokrývá poškození výrobku způsobená:

- chybným nebo nesprávným používáním podlahy, jako jsou například rýhy, zářezy či poškození způsobená pískem nebo jinými brusnými materiály, nebo poškození způsobená při práci vykonávané servisní společností nebo koncovým uživatelem;
- působením extrémních teplot;
- vodou;
- nesprávnou údržbou.

Žádné další záruky jakéhokoli druhu, ať již výslovné či nepřímé, včetně prodejnosti či vhodnosti ke konkrétnímu účelu, nejsou poskytovány. Unilin bvba, divize podlahových krytin, neodpovídá za náklady na práci, instalaci nebo podobné náklady. Na následné, neobvyklé a náhodné škody se tato záruka nevztahuje.

Informace o servisu poskytovaném podle této záruky získáte nejlépe od místního maloobchodního prodejce Quick • Step®, případně můžete zaslat potvrzení o zakoupení s popisem reklamace poštou na adresu:

Unilin bvba, Flooring division • Ooigemstraat 3 • B-8710 Wielsbeke (Belgium).
Tel.: +32(56) 67 52 11 Fax: +32 (56)67 52 www.quick-step.com